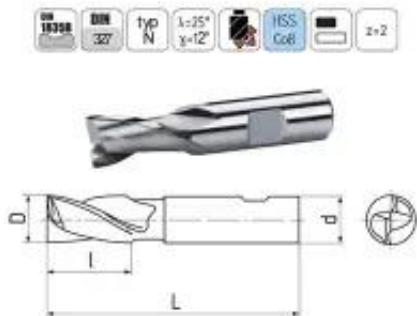


Link do produktu: <https://www.technus.pl/frez-trzpieniowy-nfpg-fi-12-0-16-73-z2-hb12-hsse-p-7587.html>

## Frez trzpieniowy NFGP FI 12,0 16/73 Z2 HB12 HSSE

Cena brutto	<b>59,70 zł</b>
Cena netto	<b>48,54 zł</b>
Dostępność	<b>Zapytaj o dostępność</b>
Czas wysyłki	<b>24 godziny</b>
Numer katalogowy	<b>ELT-F.1209120</b>
Producent	<b>Brak</b>

### Opis produktu

#### OPIS PRODUKTU

Frez trzpieniowy dwuostrzowy NFGP przeznaczony do wykonywania rowków na wpusty posiada chwyt walcowy Weldon. Frez został wykonany zgodnie z normą DIN 327-BK-N. Materiał, z którego został zrobiony frez - stal szybko tnąca ze zwiększoną domieszką kobaltu - charakteryzuje się wysoką odpornością na zużycie. Narzędzie jest przeznaczone do obróbki stali niestopowych i stopowych, żeliwa szarego, żeliwa ciągliwego, żeliwa sferoidalnego, miedzi, aluminium, stopów aluminium, stopów miedzi, tworzyw sztucznych.

#### Dane techniczne:

- średnica: 12 mm
- Chwyt walcowy Weldon o średnicy 12 mm wykonany zgodnie z DIN 1835-B
- Długość robocza: 16 mm
- Długość całkowita: 73 mm
- Liczba ostrzy: 2
- Materiał: stal szybko tnąca ze zwiększoną domieszką kobaltu (HSSE)
- Kąt spirali:  $\lambda=25^\circ$
- Kąt natarcia:  $\gamma=12^\circ$