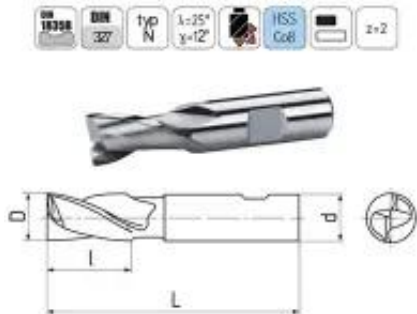


Link do produktu: <https://www.technus.pl/frez-trzpieniowy-nfpg-fi-8-0-11-61-z2-hb10-hsse-p-7585.html>

## Frez trzpieniowy NFPG FI 8,0 11/61 Z2 HB10 HSSE

Cena brutto	<b>44,50 zł</b>
Cena netto	<b>36,18 zł</b>
Dostępność	<b>Zapytaj o dostępność</b>
Czas wysyłki	<b>24 godziny</b>
Numer katalogowy	<b>ELT-F.1209080</b>
Producent	<b>Brak</b>

### Opis produktu

#### OPIS PRODUKTU

Frez trzpieniowy dwuostrzowy NFPG przeznaczony do wykonywania rowków na wpusty posiada chwyt walcowy Weldon. Frez został wykonany zgodnie z normą DIN 327-BK-N. Materiał, z jakiego został zrobiony frez - stal szybko tnąca ze zwiększoną domieszką kobaltu - charakteryzuje się wysoką odpornością na zużycie. Narzędzie jest przeznaczone do obróbki stali niestopowych i stopowych, żeliwa szarego, żeliwa ciągliwego, żeliwa sferoidalnego, miedzi, aluminium, stopów aluminium, stopów miedzi, tworzyw sztucznych.

#### Dane techniczne:

- średnica: 8 mm
- Chwyt walcowy Weldon o średnicy 10 mm wykonany zgodnie z DIN 1835-B
- Długość robocza: 11 mm
- Długość całkowita: 61 mm
- Liczba ostrzy: 2
- Materiał: stal szybko tnąca ze zwiększoną domieszką kobaltu (HSSE)
- Kąt spirali:  $\lambda=25^\circ$
- Kąt natarcia:  $\gamma=12^\circ$